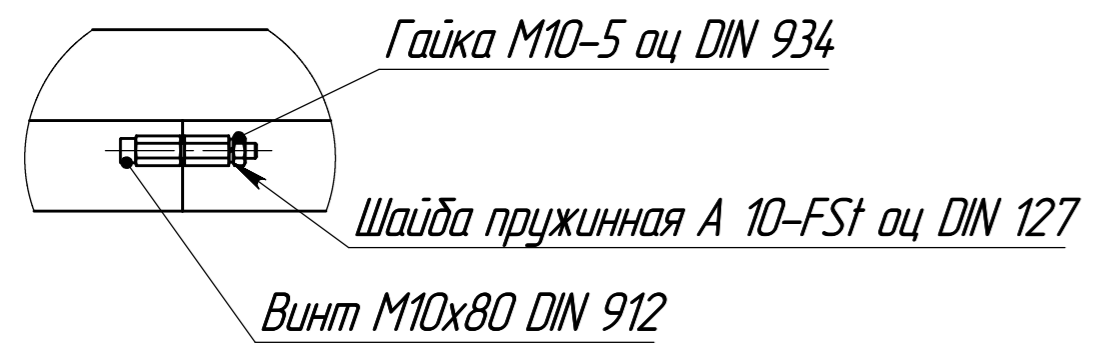


Д (1:5)
Крепление балки



Гайка М10-5 оц DIN 934

Шайба пружинная А 10-FSt оц DIN 127

Винт М10х80 DIN 912

- *Размеры для справок.
- $\pm IT16/2$
- Размер (max**) – максимально возможный размер по столбам.

В0.091-310-ОСБ					Лит.	Масса	Масштаб
Изм.	Лист	№ докум.	Подп.	Дата	Ворота откатные Жалюзи 168х4,0 м (без заполнения, крепление к столбу)	101,98	1:15
Разраб.	Голоבלев			3.6.20			
Проб.	Конабалав			03.06.20			
Т. контр.	Инютин			03.06.20			
Н. контр.	Дамнушкина			03.06.20			
Утв.	Кухарук			03.06.20	Лист 1	Листов 2	

Перв. примен.
В0.091-310-0

Справ. №

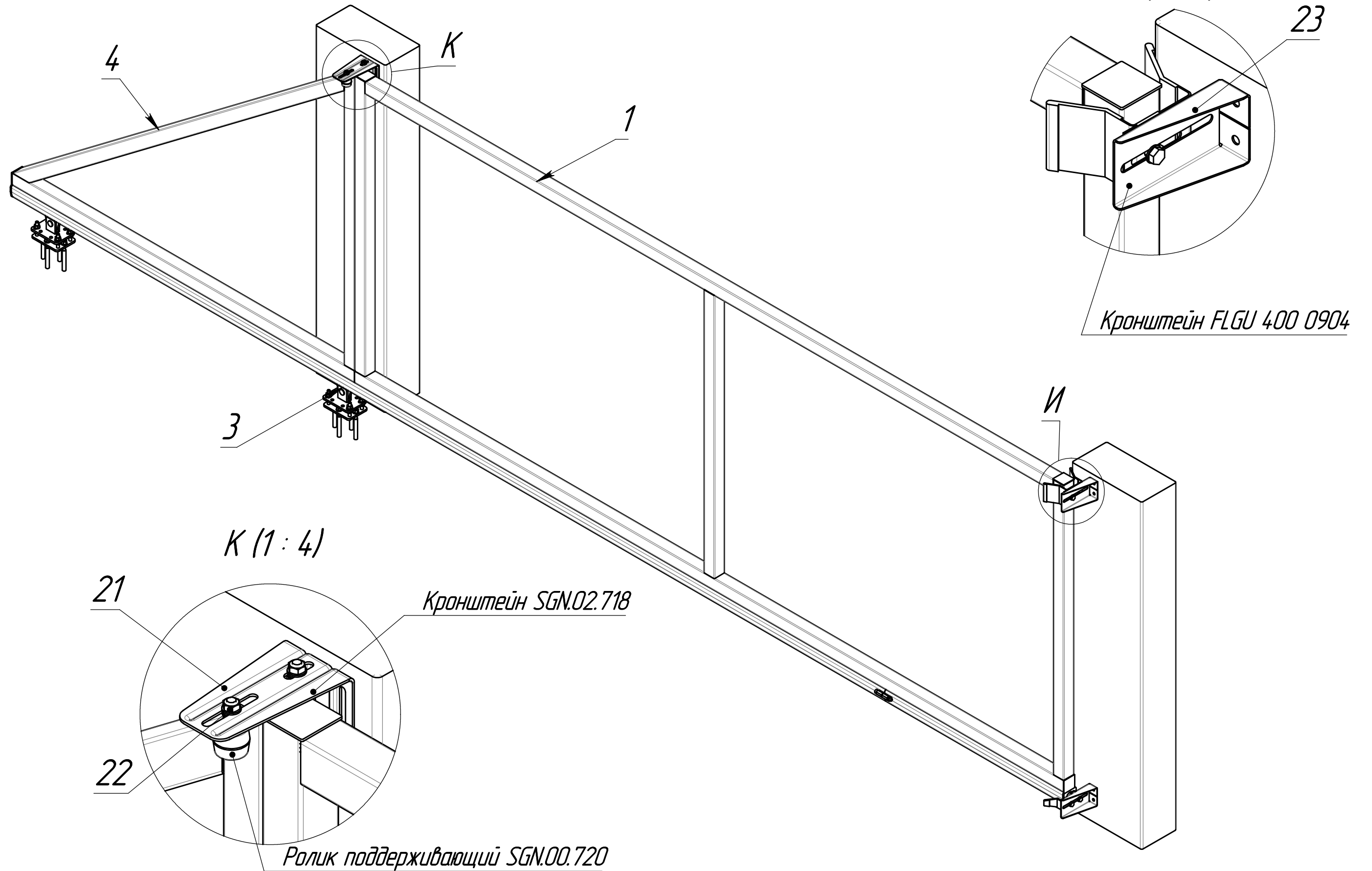
Падн. и дата

Инд. № дубл.

Взам. инв. №

Падн. и дата

Инд. № подл.



Инд. № подл.	Подп. и дата
Взам. инв. №	Инд. № дудл.
Подп. и дата	

Изм.	Лист	№ докум.	Подп.	Дата